

# Manual

## Holars GSM Easy Call 3



# INNHold

INNHold	
VIKTIGE SIKKERHETINSTRUKSER	3
INTRODUKSJON	4
GSM EASY CALL 3 MED TILBEHØR	4
INSTALLASJON	
GSM Easy Call 3 enheten	6
Kablingsdiagram	6
LED INDISKATOR	
BRUK	7
SYSTEMETS FLYTDIAGRAM	8
Lytte til overvåkingsmodus	9
Tilgangskontroll	10
Programmeringsmodus	10
Programmering	10
Programmerings via tekstmeldinger	11
Programmering ved å ringe inn	11
Ringe inn for å åpne døren med mobilen	12
Før bruk må du reprogrammere mobiltelefonnummeret til minnet	12
Passordbelagt tilgangskontroll	13
Sjekk relestatus	13
Få tilgang til ulike modus og relekontroll ved å ringe inn	14
Brukerkommandoer (kun SMS )	14
Brukerkommandoer	15
Teknisk beskrivelse	16
	17

Takk for at du har kjøpt Holars GSM Easy Call 3. Vennligst les brukermanualen før du tar produktet i bruk. Ta vare på brukermanualen for senere behov.

## VIKTIGE SIKKERHETSINSTRUKSER

1. Følg produktinstruksjonen nøye.
2. Dra ut kontakten før rengjøring. Ikke benytt flytende rengjøringsmiddel eller rengjøringsmidler på sprayboks. Bruk en fuktig klut ved rengjøring.
3. Ikke bruk dette produktet nær vann.
4. Ikke benytt dette produktet i nærheten av potensial fare for gasslekkasje eller i nærheten av eksplosiv røyk.
5. Ikke plasser dette produktet nær en radiator eller annen varmekilde.
6. Benytt kun medfølgende strømforsyning.
7. Ikke overbelast vegguttaket eller strømledningen der strømforsyningen er installert. Dette kan medføre brann eller elektrisk sjokk.
8. Dette produktet må kun åpnes av kvalifiserte teknikere.
9. Unngå å søle væske på produktet og unngå gjenstander i ventilasjonen.
10. Ikke bruk produktet til annet enn dets formål. Benytt kun utstyr levert av fabrikkaten.

## INTRODUKSJON

Holars GSM Easy Call 3 er et calling-system som installeres ved inngangen av bygningen. Dette er et ideelt produkt for erstatter tradisjonelle dørtelefoner. Du kan prate med den besøkende som står ved inngangspartiet til firmaet eller hjemmet. Ved å trykke på ringeknappen vil det etableres en mobiltelefonsamtale mellom deg og den besøkende, og du kan når som helst gjennom samtalen åpne døren.

Holars GSM Easy Call 3 gir deg muligheten, ikke bare til å vite hvem som står ved inngangspartiet, men også til å kontrollere inngangspartiet.

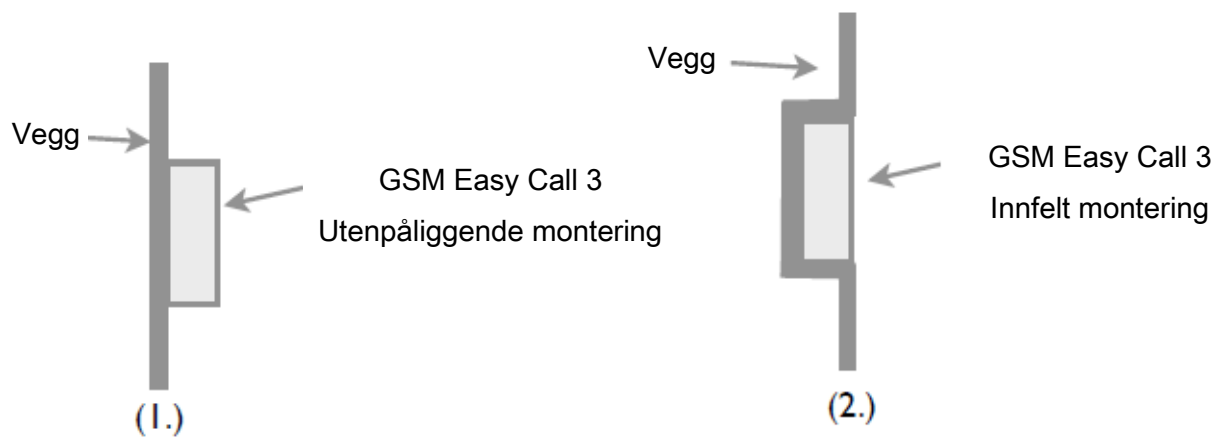
Det kreves ingen spesiell installasjon eller kabling. Du bare setter opp Holars GSM Easy Call 3 og kobler til dørkabel og strøm.

## GSM EASY CALL 3 MED TILBEHØR

Beskrivelse	Antall	Inkludert	Tillegg
GSM Easy Call 3	1	X	
Monteringskabinett			X
Strømadapter	1	X	
Ekstern antenne	1	X	
Monteringsbrakett for antenne	1	X	
Manual	1	X	

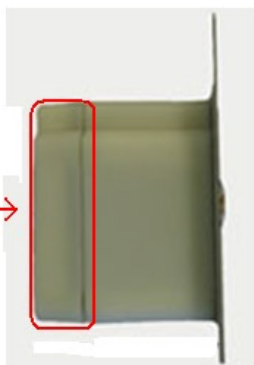
# INSTALLASJON

Gsm Easy Call 3 passer til både utenpåliggende og innfelt montering.

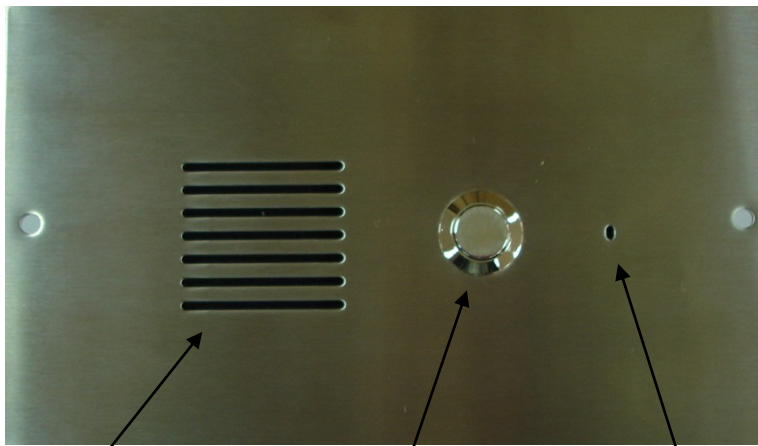


**Merk:** Ved utenpåliggende montering, må plastikkdekselet fjernes før du plasserer enheten i stålkabinettet.

Fjern dette  
plastikk-dekselet →



# GSM Easy Call enheten

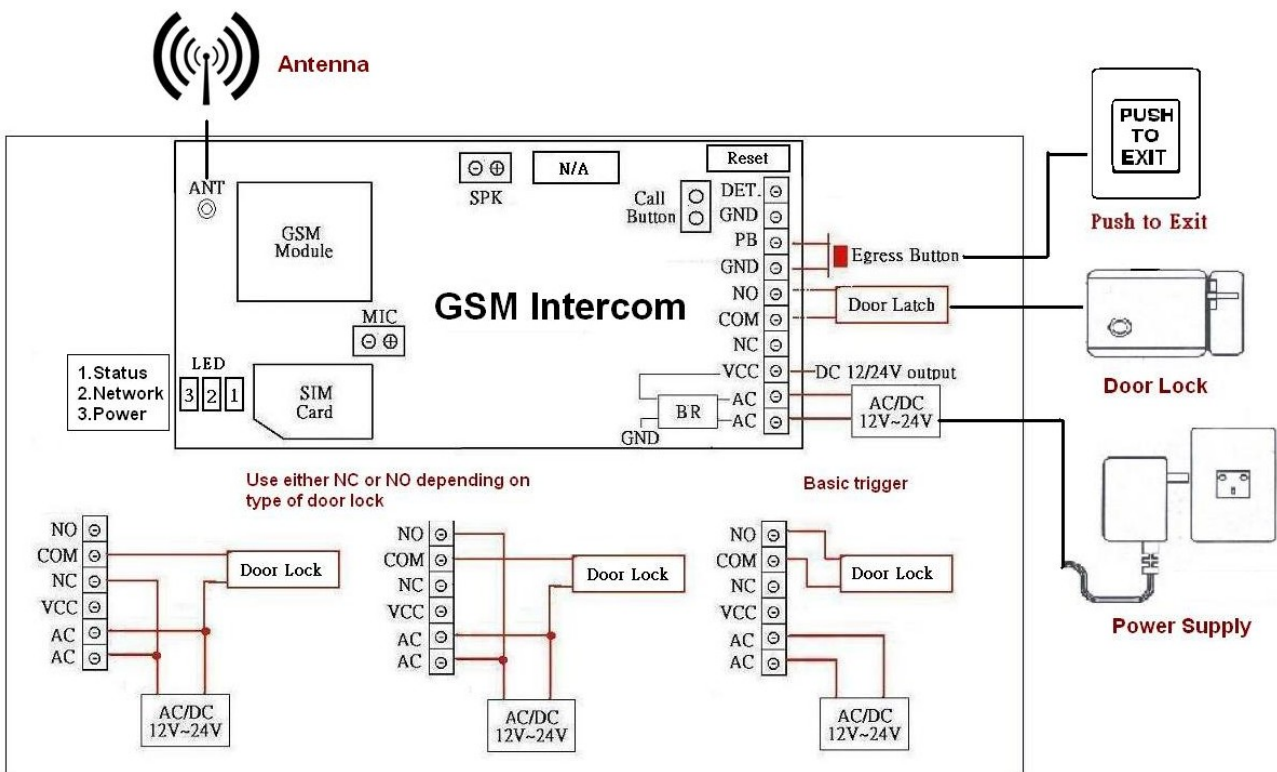


Høytaler

Ringsknapp

Mikrofon

## Kablingsdiagram



# LED INDIKATOR

## 1. Status

LED	Status
Rød (standby )	Blinker
Rød (i bruk )	Lyser

## 2. Nettverk

LED	Status
Rød klar	Blinker hvert 3 sekund
Rød søker	Blinker hvert sekund
Rød opptatt	Lyser

## 3. AV/PÅ

LED	Status
Rød (PÅ )	Lyser
Rød (AV )	Av

### 1. **SIM-kort**

Du må ta bort PIN-koden på SIM-kortet før du tar i bruk GSM Easy Call 3. Sett så SIM-kortet forsiktig inn i SIM-kort-luken og lukk forsiktig.

### 2. **Strømforsyning**

Benytt 12 volt DC strømforsyning på terminalene som er merket "12V—24V AC/DC".

GSM Easy Call 3 er konstruert til å arbeide ved strømforsyning 12V—24V AC/DC. Strømforsyningen gir en konstant spenning på ikke mindre enn 1 amp.

### 3. **Dørlås**

Dørlåsen skal kobles til terminalene merket "Door Latch"

### 4. **Antenne**

GSM-antennen kobles til hunnpluggen på baksiden av panelet

# BRUK

Når den besøkende trykker på ringeknappen vil HOLARS GSM EASY CALL 3 aktivere en ringetone som blir hørt av enheten. Samtidig blir det etablert en mobiltelefonsamtale med det telefonnummeret som er lagret på enheten. Hvis det første nummeret er opptatt eller ikke svarer, blir samtalen viderekoblet til det andre eller tredje telefonnummeret. Mobiltelefonen starter en samtale med den besøkende fra GSM Easy Call 3. Du kan når som helst trykke på \*-tasten for å åpne døren. Releene kan også permanent eller midlertidig bli satt til AV eller PÅ ved å trykke # og 1.

## System meny

Du har tre valg under systemmenyen:

1. Lytte overvåkningsmodus
2. Tilgangskontrollmodus
3. Programmeringsmodus

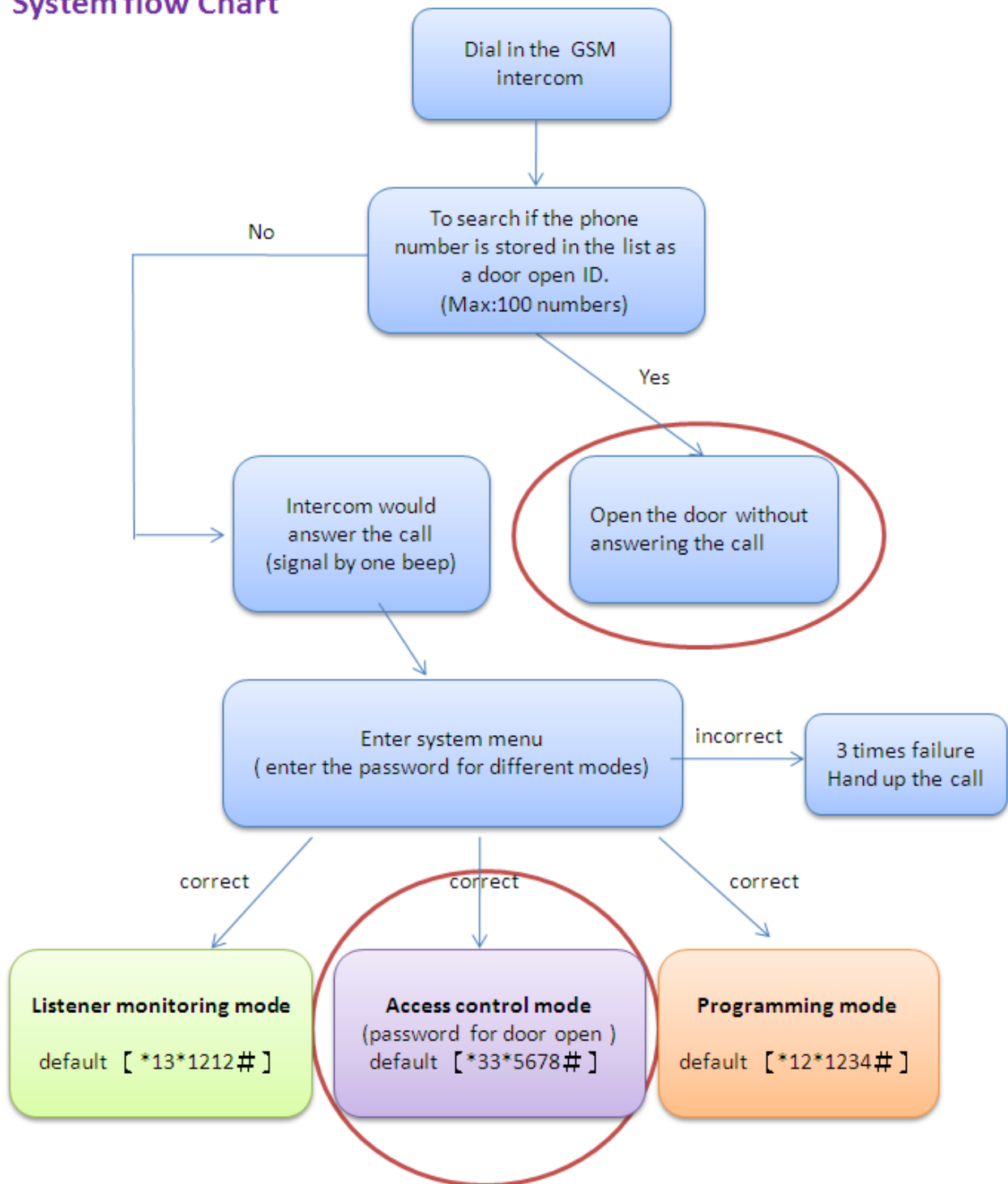
For å få tilgang til systemmenyen ved å ringe, gjør følgende:

1. Ring telefonnummeret til GSM-enheten
2. Vent til GSM-enheten svarer. Det høres et pip som forteller at du er i systemmenyen
3. Tast inn passordet til den undermenyen du ønsker
4. Er passordet riktig høres et pip, er passordet feil høres tre pip
5. Du har tre forsøk på å taste rett passord.



# SYSTEMETS FLYTDIAGRAM

## System flow Chart



### Lytte overvåkingsmodus

1. Ring telefonnummeret til GSM-enheten
2. Enheten vil sammenligne ditt telefonnummer med den lagrede listen
3. Du vil høre en tone når du går inn i overvåkingsmodus ved å trykke [\*13\*1212#] hvor 1212 er passordet
4. Du er nå i lytte overvåkingsmodus
5. Under denne modusen er høyttaler AV (35# = høyttaler PÅ )
6. Du kan fremdeles styre utgående rele mens du er i lytte overvåkingsmodus. (Høyttaler må være PÅ )

### Tilgangskontroll

1. Ring telefonnummeret til GSM-enheten
2. Enheten vil sammenligne ditt telefonnummer med den lagrede listen
3. Du vil høre en tone når du går inn i tilgangskontrollmodus ved å trykke [\*33\*5678#] hvor 5678 er passordet
4. Døren vil bli åpnet når du har tastet riktig passord.  
( Dette er for å åpne døren med passord hvis telefonnummeret ikke er lagret i listen over de som har adgang. )

### Programmeringsmodus

1. Ring telefonnummeret til GSM-enheten
2. Enheten vil sammenligne ditt telefonnummer med den lagrede listen
3. Du vil høre en tone når enheten besvarer samtalen. Gå inn i programmeringsmodus med å trykke [\*12\*1234#] hvor 1234 er passordet
4. Du er nå inne i programmeringsmodus. Etter hver kommando får du en av to indikatorer:  
Riktig: et langt pip, feil: tre korte pip
5. For å gjøre endringer se brukerkommandoer på side 13 og 14
6. For å avslutte, legg på.

**Merk:** For å lykkes med programmeringen trykk sakte på tastene.

Hvis et nummer er programmert for å åpne døren men du vil likevel bruke samme nummer for å ringe inn til tilgangskontroll men samtidig ikke åpne døren, kan du frakoble Caller ID på mobilen.

## Programmering

Programmering kan utføres enten ved å ringe til GSM-enheten eller ved å sende tekstmeldinger. Noen programfunksjoner kan kun bli utført ved å sende tekstmeldinger.

**Merk:** En telefon som allerede er programmert til å åpne døren når den ringer til GSM-enheten kan den ikke brukes til programmering.

## Programmering via tekstmelding

Programmering via tekstmeldinger er en enkleste måten å tilpasse innstillingene, samt legge til eller fjerne telefonnummer. Send enkelt tekstmeldinger til enheten.

**Merk:** Tekstmeldingen er begrenset til 140 karakterer ved programmering.

Eksempel:

Lagre ringeknappens telefonnummer. (Ref. Brukerkommandoer på side 14 )

Telefonnummer. ( Dette er lagret som et telefonnummer som blir oppringt fra HOLARS GSM EASY CALL 3 's ringeknapp.

0800080090

0809000852

0123456789

Korrekt funksjonskode

Send

\*12\*1234#110800080090#120809000852#130123456789#

Svar

110800080090#120809000852#130123456789# OK

Ukorrekt funksjonskode

Send

\*12\*1234#110800080090#190809000852#130123456789#

Svar

110800080090#190809000852# Error

## Programmering ved å ringe inn.

**Merk:** En telefon som allerede er programmert til å åpne døren når den ringer til GSM-enheten kan ikke brukes til programmering. Koble fra Caller-ID på mobilen før bruk.

For å få tilgang til programmeringsmodus ved å ringe inn, gjør følgende:

Eksempel:

Lagre et telefonnummer for å ringe inn for å åpne døren/porten.

Gå inn i Programmeringsmodus ved å taste

\*12\***1234**# (1234 er standard passord )

Riktig password vil gi en lang bip Feil password vil gi tre korte bip.

Du kan nå programmere opp til 100 telefonnummer I minnet.

Bruk følgende kommando for å programmere enheten.

\* Legg inn landkode ( 1~3 tall ) : **71+ landkode # (UK: 44 / Norge 47)**

\* Legg inn et nummer (opp til 100 nummer ) : **72 + telefonnummer #**

\* Slett et nummer: **73 + telefonnummer #**

\* Slett alle nummer: **73\*#**

### Ring inn for å åpne døren med mobilen

Åpne dør/port ved bruk av mobiltelefon

Støtter opp til 100 brukere

GSM Easy Call 3 har også en ekstra funksjon som gir bruker tilgang fra deres mobiltelefon ved to metoder:

1. Gjenkjenning av bruker-ID
2. Passordbelagt tilgangskontroll

#### 1. Gjenkjenning av bruker-ID for å åpne døren

Ring for å åpne døren med et autorisert telefonnummer.

Når GSM Easy Call 3 mottar en samtale fra en bruker, sjekker den nummeret som ringer. Hvis nummeret er i listen vil GSM Easy Call 3 avslutte oppringingen og åpne døren/porten. Enheten besvarer ikke samtalene, den bare sjekker telefonnummeret, og dermed koster det deg ingenting å åpne døren/porten.

**Før bruk må du reprogrammere mobiltelefonnummeret til minnet.**

For å lykkes anbefaler vi å programmere via tekstmelding.

**Eksempel:**

Landkode: 353 (Irland) / ( UK:44, Norge:47)

086 5683624 ( mobilnummer )

086 5682554 ( mobilnummer )

086 2235644 ( mobilnummer )

SMS tekstmelding format:

\*12\*1234#71353#720865683624#720865682554#720862235644#

Etter at telefonnummerne er programmert, kan du sende en tekstmelding for å sjekke de lagrede telefonnummerne ved å sende følgende commando:

\*20#

GSM Easy Call 3 vil svare med telefonlisten på tekstmelding.

## **2. Passordbelagt tilgangskontroll**

Ring SIM-kortets telefonnummer. Enheten vil svare telefonoppringingen og du vil høre en pipe-tone. Aktiver releet ved å trykke\*13\*5678# (5678 er standard passord ), og døren vil bli åpnet etter at korrekt password er lagt inn.

( Dette for å åpne døren for telefonnummer som ikke er lagret. )

## **Sjekke GSM-signalets styrke**

Når en forespørsel etter GSM-signalets styrke blir sendt enheten, vil den svare med en tallkode. Tallkoden vil være mellom 0 til 4 hvor signalnivået går fra meget dårlig til svært bra. Signalstyrke lavere enn nivå 3 kan medføre operative problemer som dårligere lyd kvalitet og tap av nettverk.

Send

\*20#

Svar

Signal Level = 4 (Veldig sterkt signal )

## Sjekke relestatus

Du kan sende en SMS for å sjekke relestatus.

Send

\*22#

Svar

Relay = ON Detect = ON

Brukes for å sjekke om døren er åpen eller lukket.

For å få tilgang til ulike modus og relekontroll ved å ringe inn.

Nr	Funksjon	Kommando	Beskrivelse	Standard
1	Gå inn i programmeringsmodus	*12*+< passord>#	Programmering av calling	1234
2	Gå inn i overvåkningsmodus	*13*+< password>#	Høre bakgrunnstøy der enheten er montert	1212
3	Tilgangskontroll	*33*+< password>#	Tilgang via passord	5678
4	Holde rele	*34*+< password>#	Holder rele for å holde døren åpen	5678
5	Slippe rele	*35*+< password>#	Slipper rele for å stenge døren	5678

## Brukerkommandoer (kun SMS )

Nr	Funksjon	Kommando	Svar
1	Programmering vis SMS	*12*+<password>#+comm and Code1# + Code2#+ Code3#.....	Successful: command Code#..... OK Failed: command Code#..... Error
2	Sjekke signalstyrke	*20#	Signal Level = X (X= 0~4 ) 0 : svakt / 4: sterkt
3	Sjekke lagrede telefonnummer	*21#	O+ number,...,I+ number,...E( N ) O : dial out number list [1x] I : dial in number list [72] E : End N : Next SMS
4	Sjekke rele	*22#	Relay=<status>, Detect=<status> Status: ON / OFF
5	Sabotasjekontakt	*33*+<password )>#	Ingen respons
6	Hold rele	*34*+<password )>#	Ingen respons
7	Slipp rele - SMS Data Feil - Funksjonskode Feil	*35*+<password )>#	Ingen respons SMS Data Error Function Code Error

## Brukerkommandoer

Nr	Funksjon	Kommando	Beskrivelse	Standard
1	Gå inn i programmeringsmodus	*12*+< password>#	Programmering av calling	1234
2	Gå inn i overvåkningsmodus	*13*+< password>#	Høre bakgrunn der enheten er montert	1212
3	Tilgangskontroll	*33*+< password>#	Tilgang via passord	5678
4	Holde rele	*34*+< password>#	Holder rele for å holde døren åpen	5678
5	Slippe rele	*35*+< password>#	Slipper rele for å stenge døren	5678
6	Høytaler volum	3 + speaker volume#	Volum: 0~4 nivåer	3
7	Mikrofon volum	4 + microphone volume#	Volum: 0~4 nivåer	3
8	Rele tid	51 + relay time#	rele tid = 1~9999 sek.	1
9	Viderekoblingstid	52 +divert time#	Viderekoblingstid :10~99 sek. ( 2 siffer koder )	20 sek.
10	Ringetid	divert time :10~99 sec ( 2 digit codes )	Ringetid: 005~999 sek. ( 3 siffer koder )	060 sek.
11	Overvåkingstid	55+time#	00~60 minutter	10 min
12	Endre sabotasjekode	61 + N#	X=0~9 / * / #	*
13	Endre releets låsekode	63+ N#	X=0~9 / * / #	#
14	Endre releets åpningskode	64+ N#	X=0~9 / * / #	1
15	Ring inn for å åpne døren ( Maks: 100 nummer )	71+landkode# 72+legg inn telefonnr# 73+Slett telefonnr# 73*#Slett alle telefonnr.	Landkode:1 ~3 siffer Legg til nummer: 3~15 siffer Slett nummer: 3~15 siffer	886



**Brukerkommandoer fortsetter...**

Nr	Funksjon	Kommando	Beskrivelse	Standard
16	Legg inn administrators telefonnummer for SMS-programmering	74+ telefonnummer # 3~15 siffer	Legge inn administrasjon telefonnummer	Ingen
17	Slette administrators telefonnummer for SMS_programmering	74*#	Slette administrator telefonnummer	Ingen
18	Reset	999 #	Sette tilbake til fabrikkstandard	Ingen

<b>Holars GSM Easy Call 3</b>	
Spenning	12 to 24 Volt AC/DC
Strøm	Maximum 250mA, Typically 55mA
GSM Frekvens	GSM 850/900/1800/1900 eller GSM 900/1800 MHz
Størrelse	Plate: 170 x 100 mm, Kabinet: 174 x 113 x 65 mm
Lengde på antenne	3 meters kabel
Fuktighet	Mindre enn 80% RH
Arbeidstemperatur	-20°C til 50°C